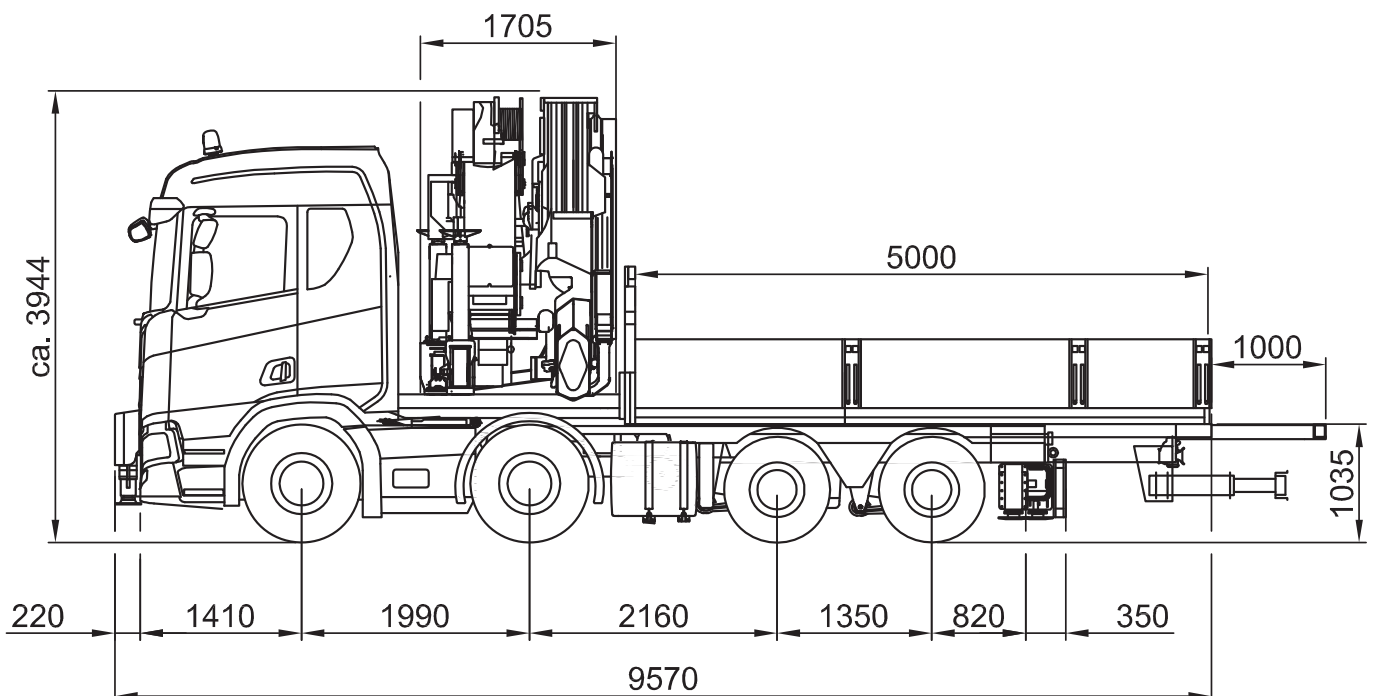


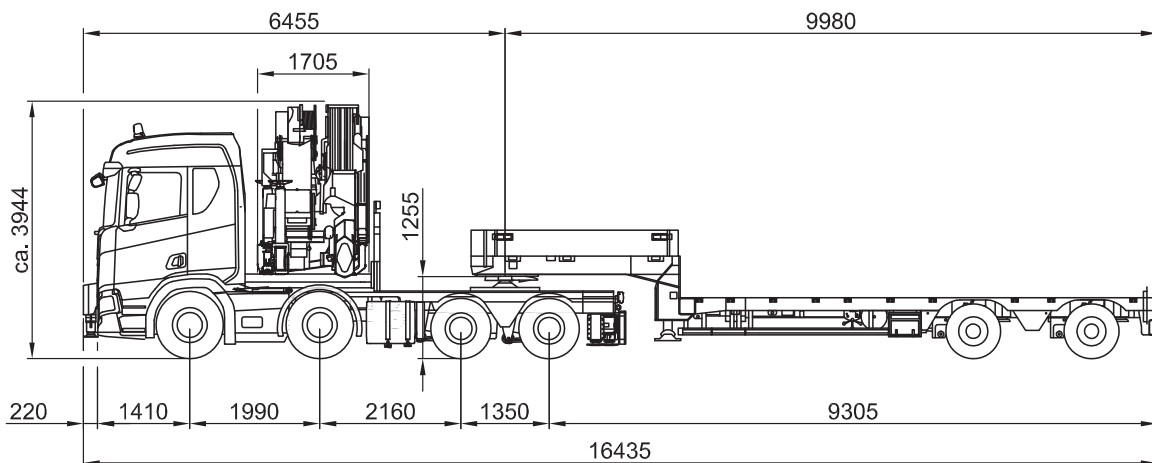
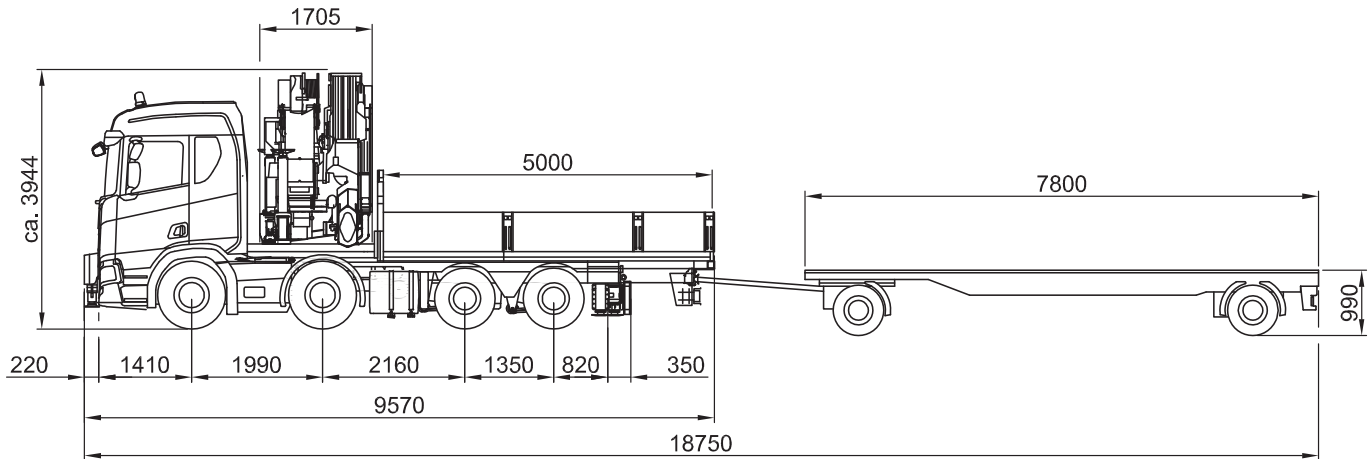
2413/ 4-Achs Scania mit Palfinger 7S mit Jib 5S + 2 Handauszüge

TECHNISCHE DATEN

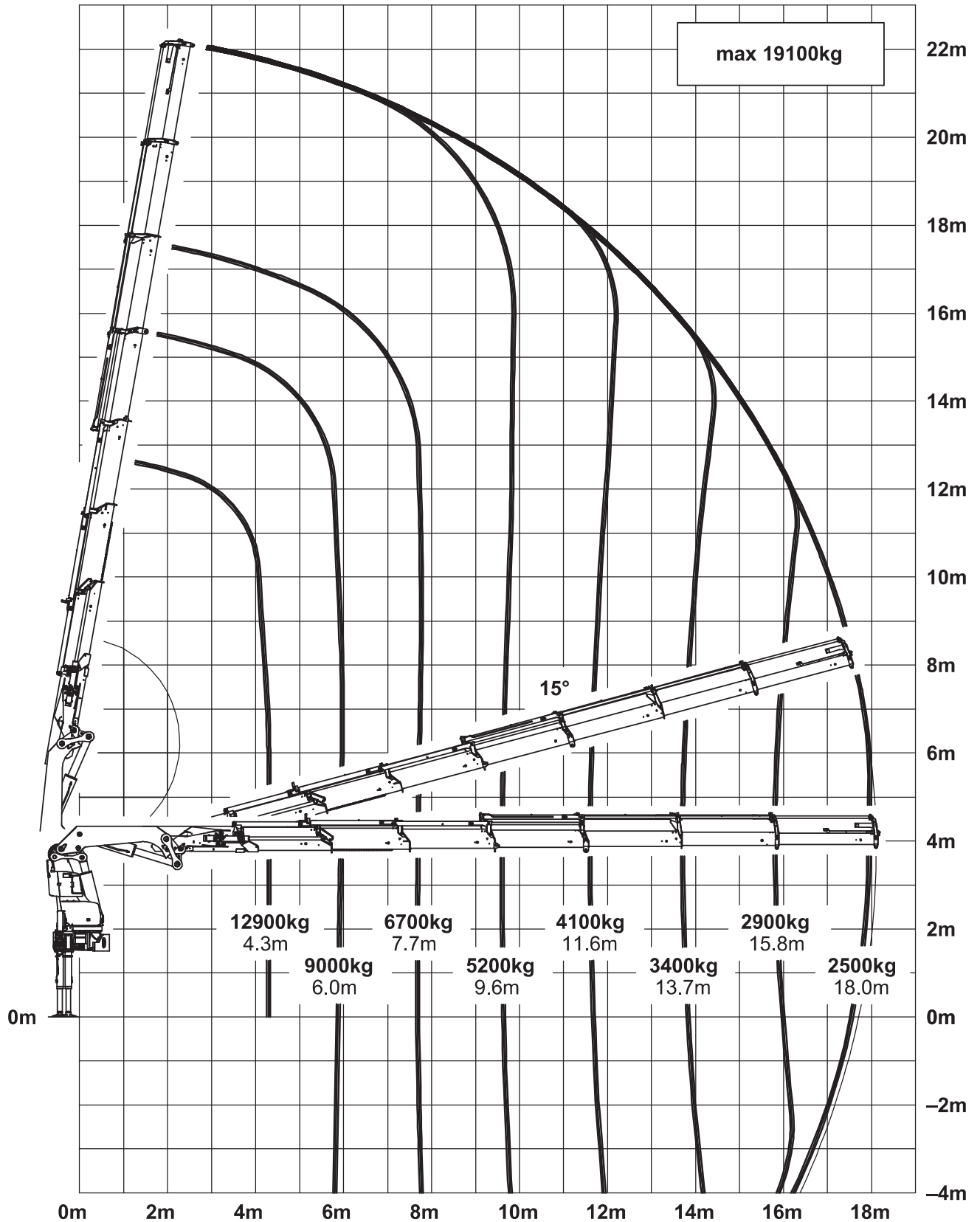
Hersteller	Scania	Länge Fz	9,57 m
Eigengewicht	22,86 t	Abstützbreite	8,61 m
Max. Nutzlast	9,14 t	Höhe	3,95 m
Krankapazität	65 mt	Max. Reichweite	32,50 m
Einsetzbar als Solo-Fahrzeug, Anhängierzug oder Sattelzug		Länge Brücke	5,00 - 6,00 m
		Höhe Brücke	1,03 m



2413/ 4-Achs Scania mit Palfinger 7S mit Jib 5S + 2 Handauszüge



2413/ 4-Achs Scania mit Palfinger 7S mit Jib 5S + 2 Handauszüge



2413/ 4-Achs Scania mit Palfinger 7S mit Jib 5S + 2 Handauszüge

