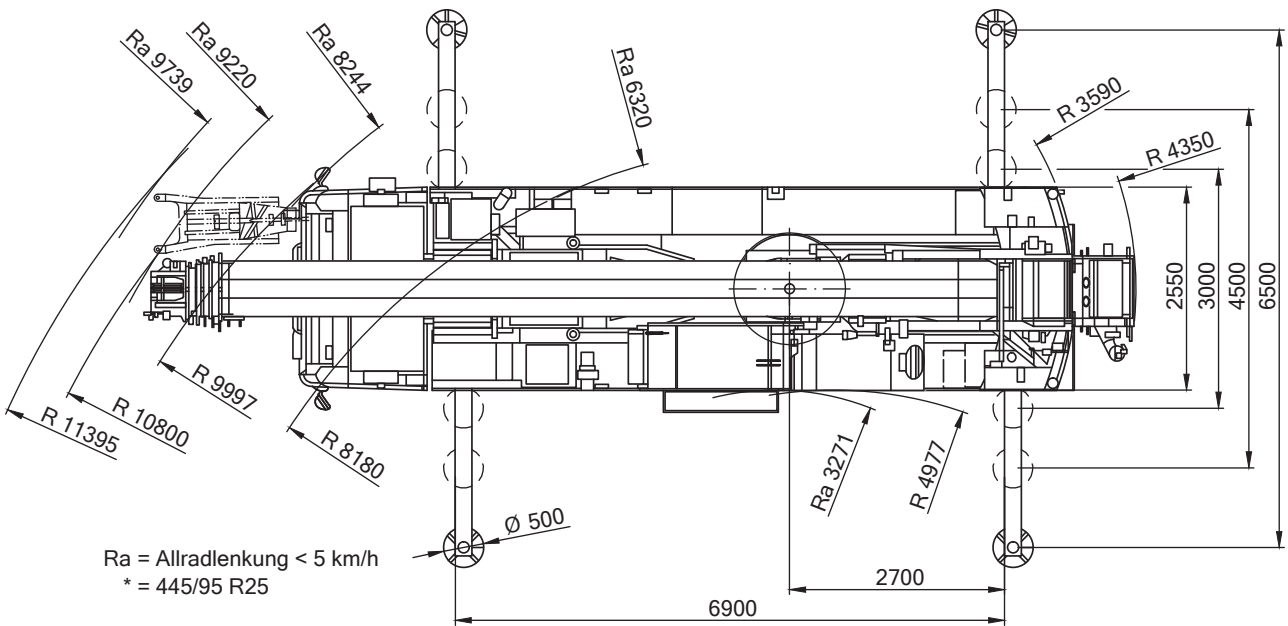
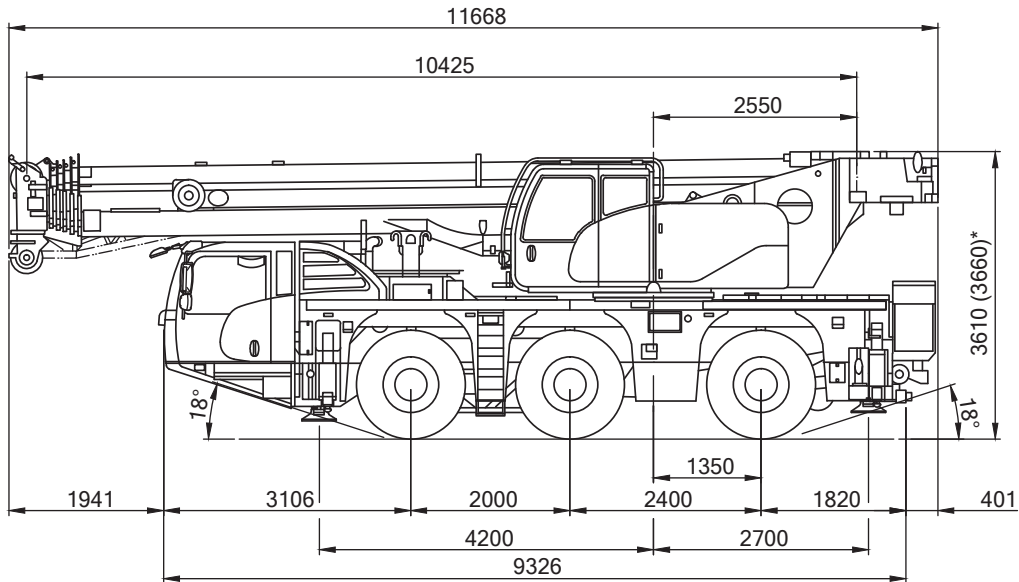


hebt, bewegt, transportiert.

**Toggenburger**

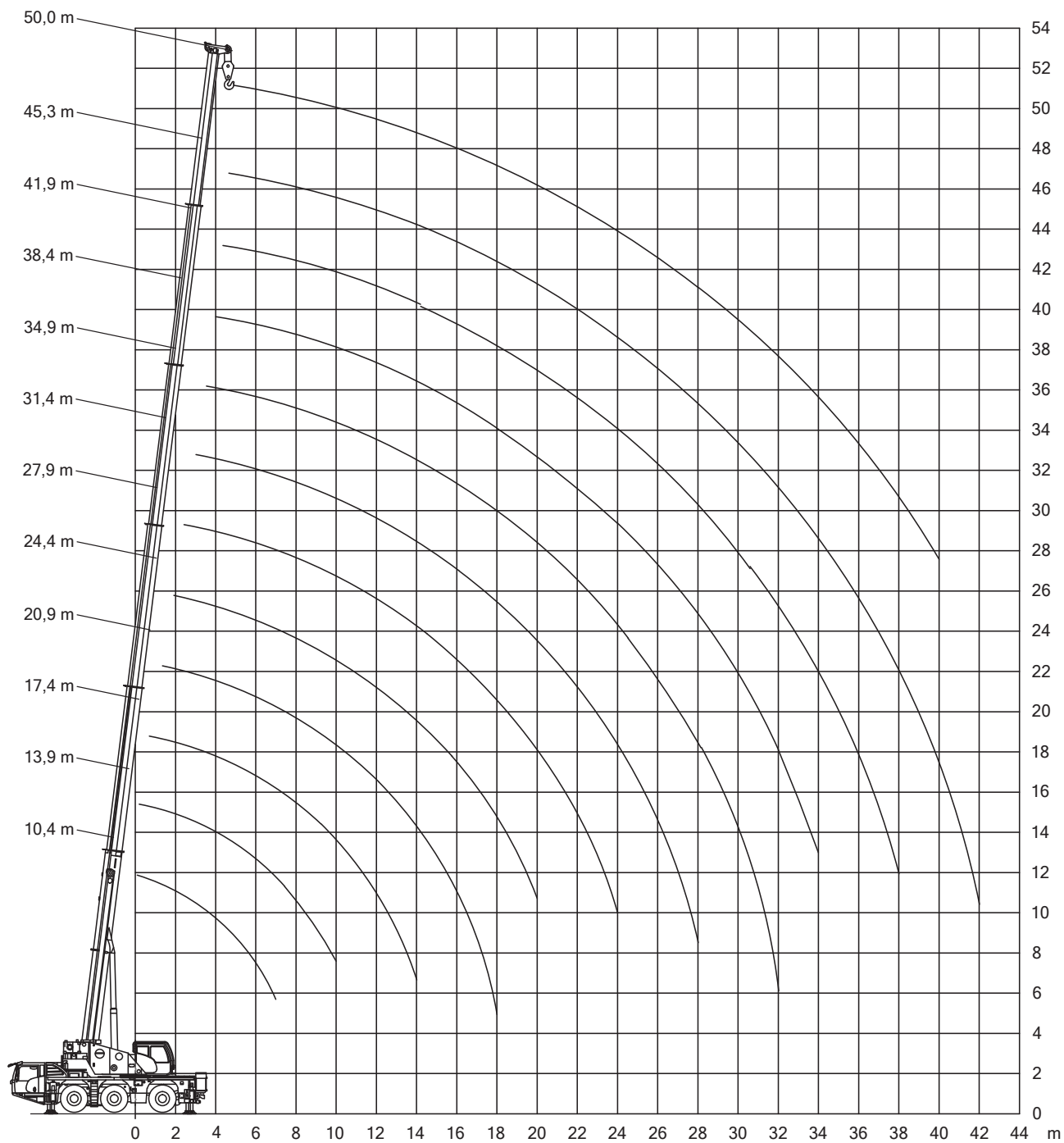
Pneukrane - Challenger - 65 t



hebt, bewegt, transportiert.



## Pneukrane - Challenger - 65 t



hebt, bewegt, transportiert.



## Pneukrane - Challenger - 65 t



10,4-50m



12,1t



6,9x6,5m



360°



75%

m	10,4*	10,4	13,9	17,4	20,9	24,4	27,9	31,4	34,9	38,4	41,9	45,4	50	m
	60													
3	39,5	39,5	39,5	39,5	38,6									3
4	38,2	37,9	36,6	34,9	34,1	31,1	29,2							4
5	33,5	32,4	32,3	31	29,9	27,9	26,3	18,8						5
6	29,3	28,1	28,6	27,7	26,7	25,7	23,7	17,2	15,5					6
7	24,5	24,3	24,9	25	24,1	23,7	21,2	16,4	14,1	12,4				7
8			21,4	21,5	21,3	21,2	19,1	15,6	13	11,5	10			8
9			17,8	18,5	18,5	18,2	17,1	14,7	12	10,7	9,6	8,2		9
10			15,3	15,6	15,6	15,4	15	14	11	10	9,3	8	5,9	10
12				11,8	11,8	11,5	11,9	11,6	9,7	8,6	8,2	7,6	5,8	12
14				9,3	9,3	9,6	9,4	9,1	8,7	7,7	7,2	6,9	5,6	14
16					7,9	7,8	7,6	7,5	7,5	6,8	6,5	6,2	5,2	16
18					6,6	6,6	6,3	6,5	6,2	6,2	5,7	5,6	4,7	18
20						5,6	5,7	5,5	5,3	5,2	5,1	4,9	4,3	20
22							4,9	4,7	4,7	4,4	4,3	4,1	4	22
24							4,2	4,2	4	3,9	3,7	3,5	3,5	24
26								3,7	3,5	3,4	3,1	2,9	2,9	26
28								3,2	3,1	2,9	2,7	2,7	2,4	28
30									2,7	2,5	2,3	2,3	2	30
32									2,3	2,2	2	1,9	1,7	32
34										1,9	1,9	1,7	1,4	34
36											1,6	1,4	1,1	36
38											1,4	1,2	0,9	38
40												1	0,7	40
42												0,8		42

\* 0° nach hinten

hebt, bewegt, transportiert.



## Pneukrane - Challenger - 65 t



10,4-50m



4,7t



6,9x6,5m



360°



75%

fahrbar

m	10,4	13,9	17,4	20,9	24,4	27,9	31,4	34,9	38,4	41,9	45,4	50	m
3	39,5	39,5	39,5	38,6									3
4	37,4	36,6	34,9	34,1	31,1	29,2							4
5	31,5	32,1	31	29,8	27,9	26	18,8						5
6	25,7	26,6	24,9	24,1	22,4	20,7	17,2	15,5					6
7	19	20,2	20,7	19,6	18,3	17	16,4	14,1	12,4				7
8		15,9	16,3	16,3	15,4	15,2	14,1	12,7	11,5	10			8
9		13	13,4	13,3	13,5	13	12,1	11,5	10,6	9,6	8,2		9
10		10,9	11,2	11,4	11,6	11,3	10,7	10,4	9,6	9,1	8	5,9	10
12			8,6	8,7	8,6	8,6	8,6	8,2	7,9	7,6	7,1	5,8	12
14			6,7	6,8	6,9	6,9	6,8	6,7	6,5	6,1	5,7	5,4	14
16				5,5	5,6	5,5	5,5	5,3	5,2	4,9	4,8	4,2	16
18				4,5	4,6	4,5	4,5	4,4	4,2	4,1	3,8	3,4	18
20					3,9	3,8	3,7	3,6	3,4	3,5	3,1	2,7	20
22						3,2	3,1	3	2,8	2,8	2,5	2,1	22
24						2,7	2,6	2,5	2,3	2,3	2,1	1,7	24
26							2,2	2	1,9	1,9	1,7	1,3	26
28							1,9	1,7	1,5	1,5	1,3	1	28
30								1,4	1,2	1,2	1	0,7	30
32								1,1	1	1	0,8		32
34									0,8	0,8			34