

hebt, bewegt, produziert.

Toggenburger

HILDENBRAND
KIES AG

FREI
Kies + Beton

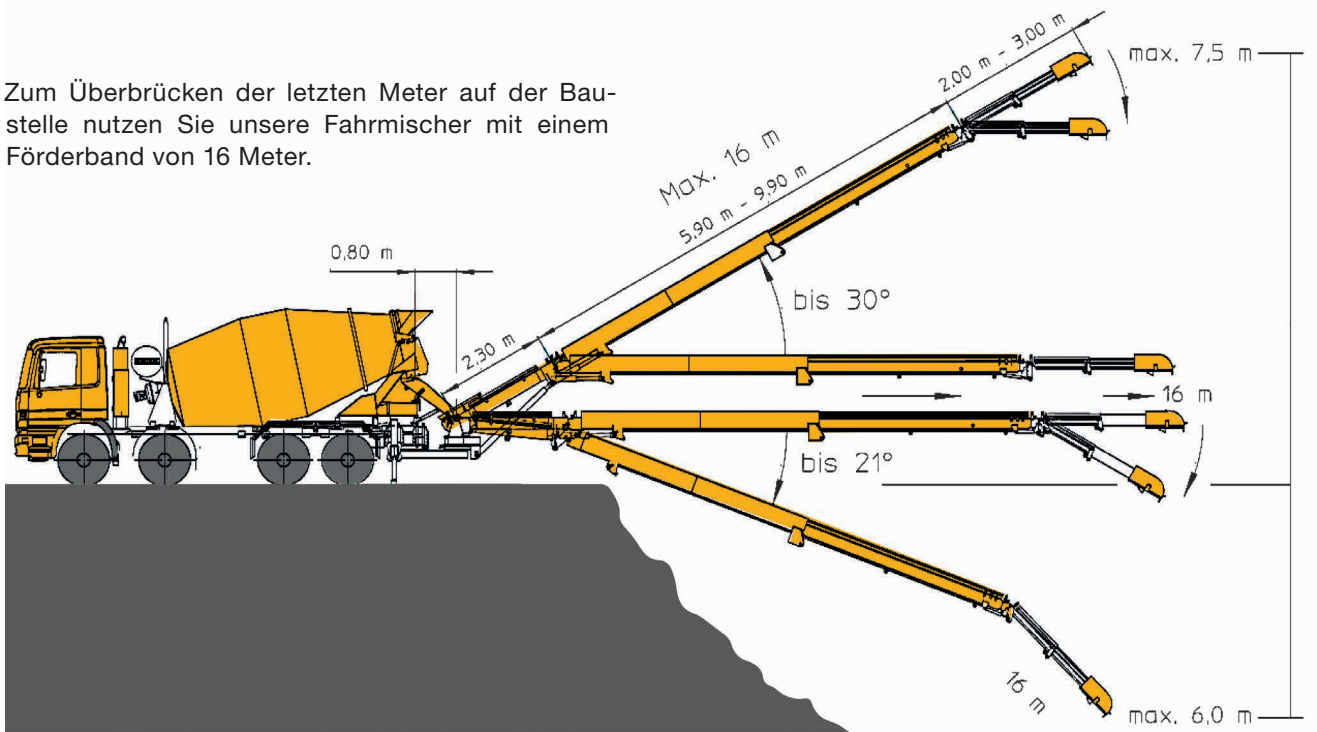
Toggenburger Unternehmungen

Die letzten Meter auf der Baustelle



5-Achs-Fahrmischer mit Förderband

Zum Überbrücken der letzten Meter auf der Baustelle nutzen Sie unsere Fahrmischer mit einem Förderband von 16 Meter.

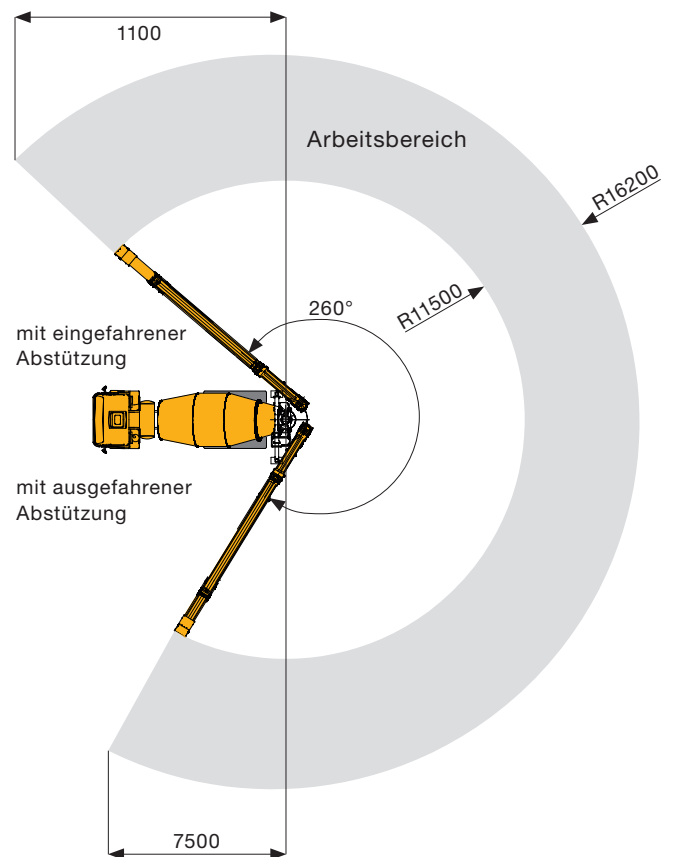


Die letzten Meter auf der Baustelle bieten wir neu zu folgenden Preisen an:

Bandablad von Beton Mindestmenge Beton 7 m ³	Fr. 30.00 / m ³ Fr. 210.00
Bandablad von Kies Mindestmenge Kies 4 m ³	Fr. 25.00 / m ³ Fr. 100.00

Für detaillierte Anfragen kontaktieren Sie bitte unseren Verkauf unter offertenkiesbeton@toggenburger.ch oder per Telefon 052 244 11 11.

Für einen effizienten Beton- und Kieseinbau



toggenburger.ch
hildenbrand.ch
kiesundbetonfreiag.ch