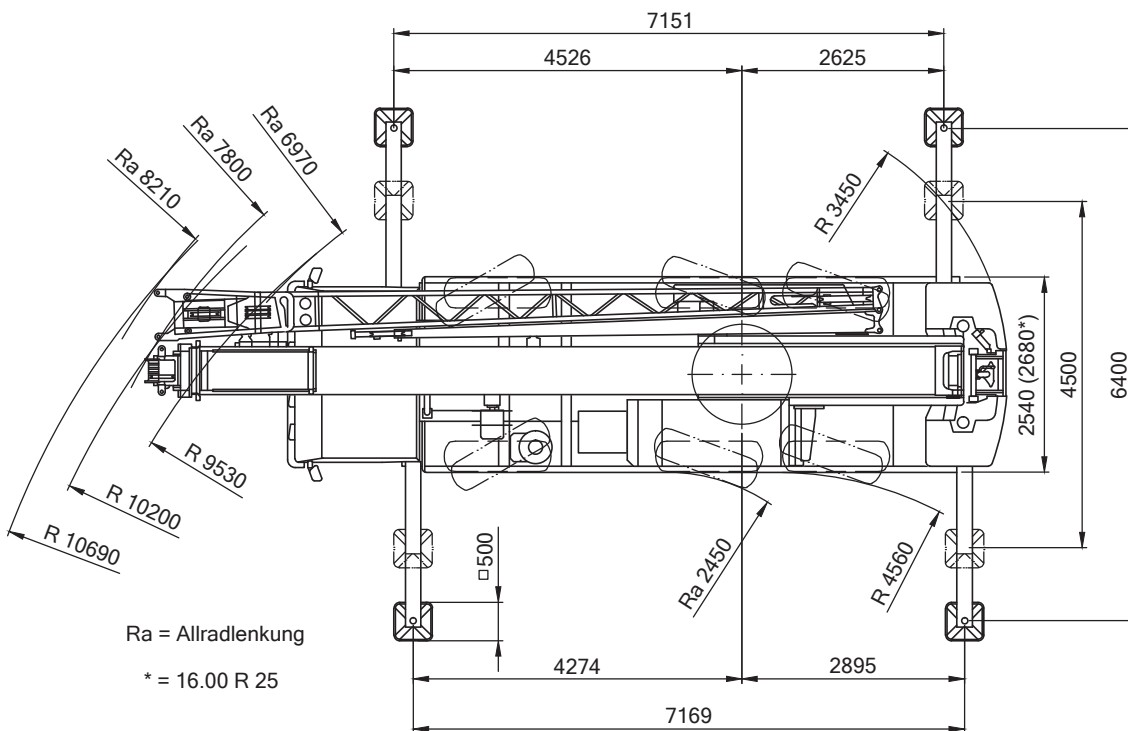
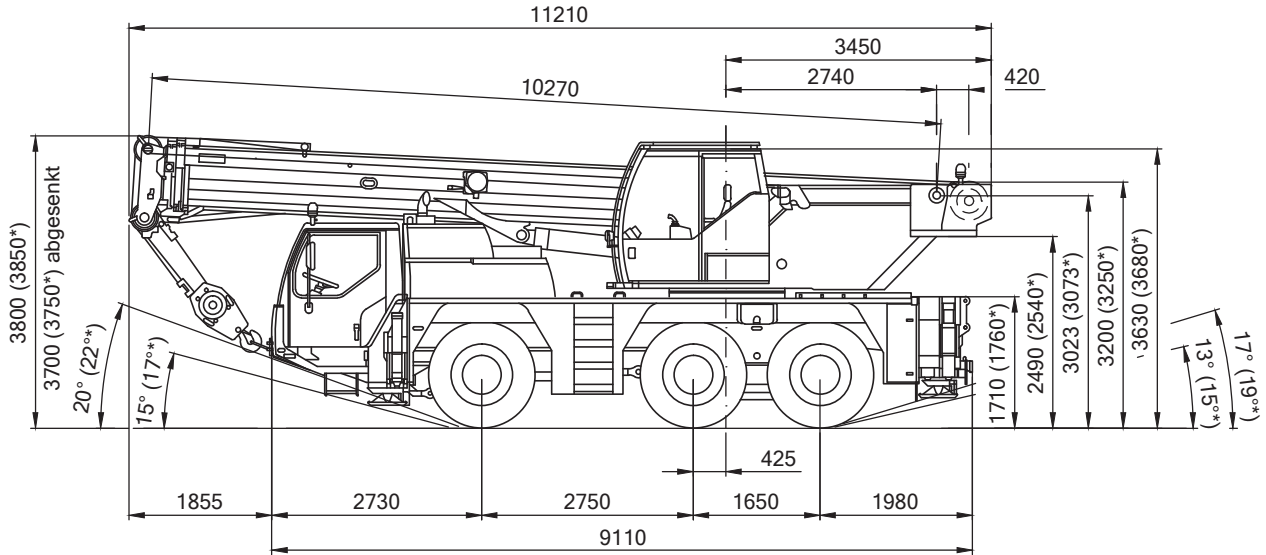


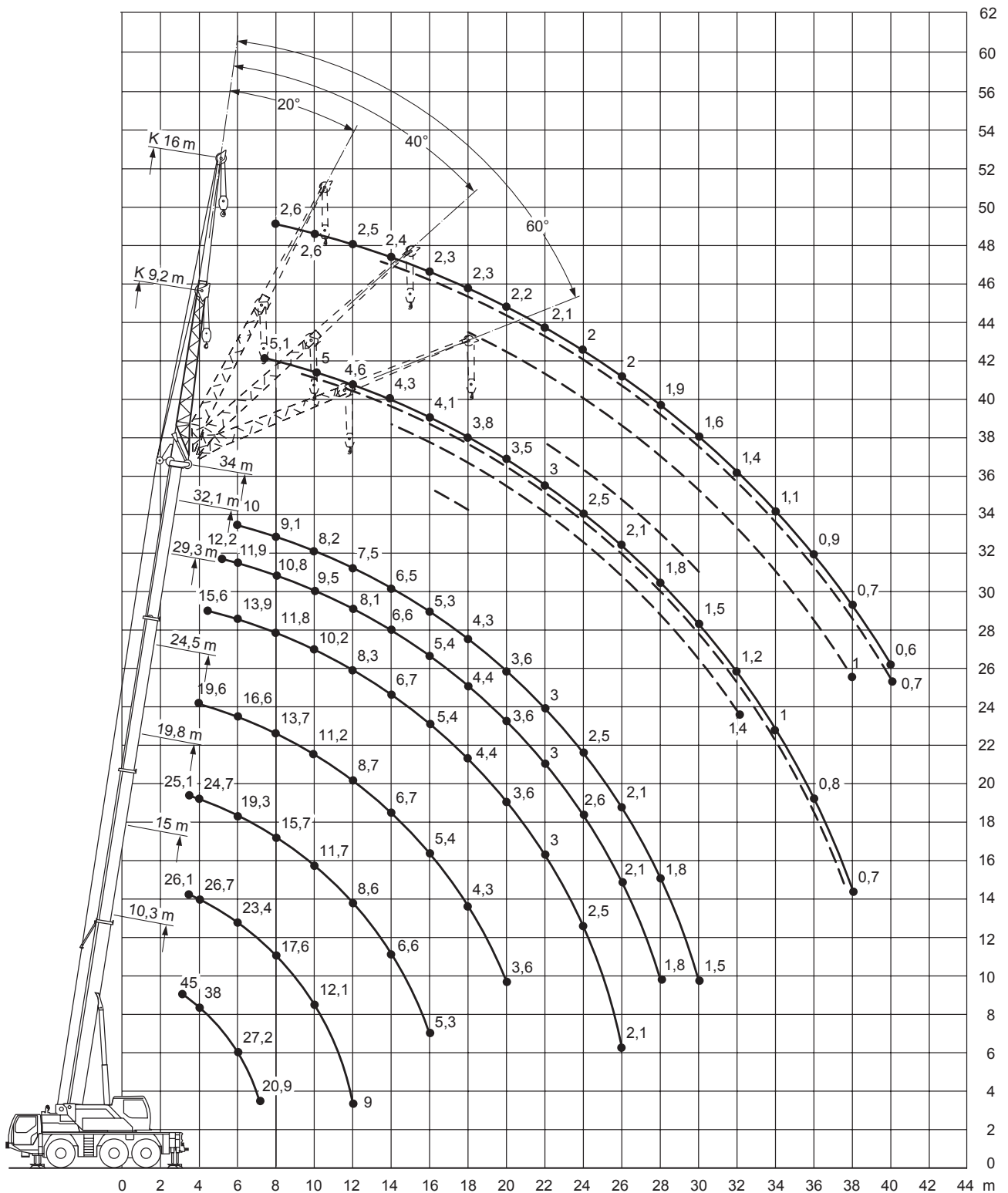
hebt, bewegt, transportiert.



Pneukrane - LTM 1045/1 - 45 t



Pneukrane - LTM 1045/1 - 45 t



hebt, bewegt, transportiert.



Pneukrane - LTM 1045/1 - 45 t



10,3-34m



7t



7,2x6,4m



360°



75%

m	10,3*	10,3	15*	15	19,8	24,5	29,3	32,1	34	m
3	45	41								3
3,5	41	37	26,1	26,1	25,1					3,5
4	38	33,5	26,7	26,7	24,7					4
4,5	34	30,5	27,3	27,3	23,2	19,6	15,6			4,5
5	32	27,6	26,3	26,3	21,8	18,5	15,1	12,2		5
6	27,2	23,1	23,4	23,3	19,3	16,6	13,9	11,9	10	6
7	20,9	19,2	20,9	19,5	17,3	15,1	12,9	11,6	9,5	7
8			17,6	16,2	15,7	13,7	11,8	10,8	9,1	8
9			14,4	13,8	13,7	12,6	11	10,1	8,6	9
10			12,1	11,6	11,7	11,2	10,2	9,5	8,2	10
12			9	8,5	8,6	8,7	8,3	8,1	7,5	12
14					6,6	6,7	6,7	6,6	6,5	14
16					5,3	5,4	5,4	5,4	5,3	16
18						4,3	4,4	4,4	4,3	18
20						3,6	3,6	3,6	3,6	20
22							3	3	3	22
24							2,5	2,6	2,5	24
26							2,1	2,1	2,1	26
28								1,8	1,8	28
30									1,5	30

* nach hinten

hebt, bewegt, transportiert.



Pneukrane - LTM 1045/1 - 45 t

