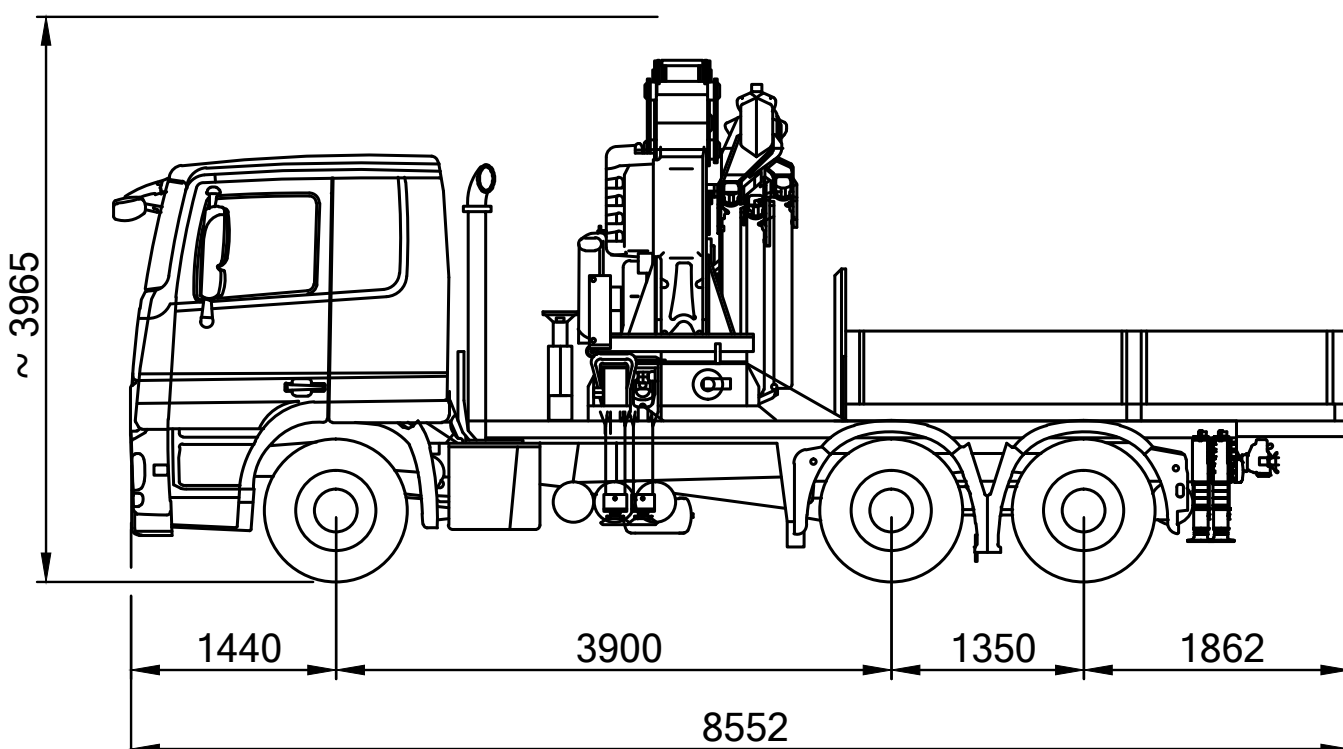


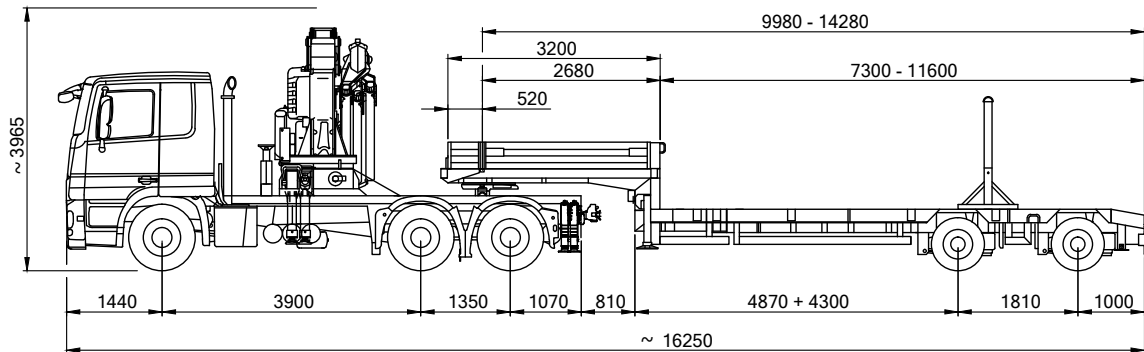
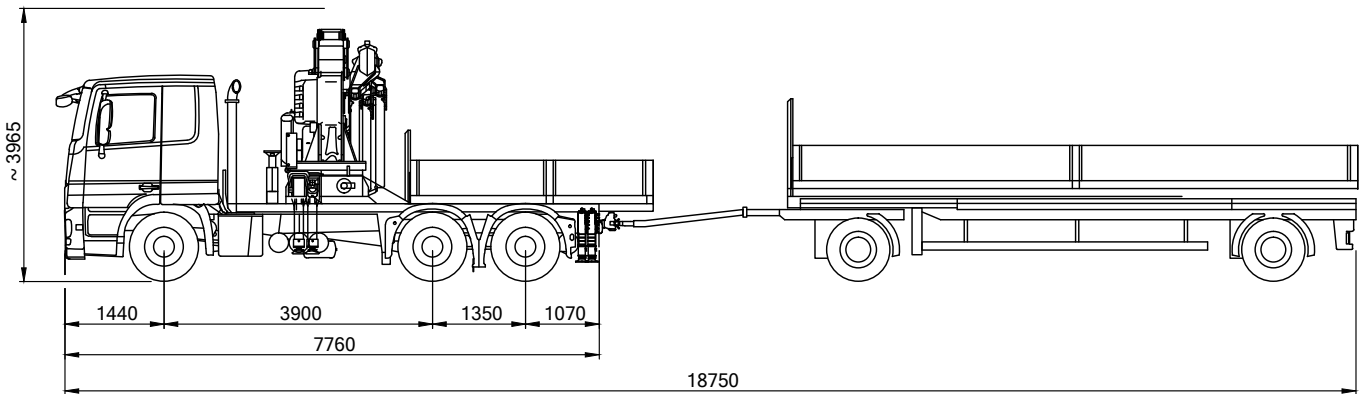
2405 / 3-Achs Mercedes mit Fassi F600AXP.26L324

TECHNISCHE DATEN

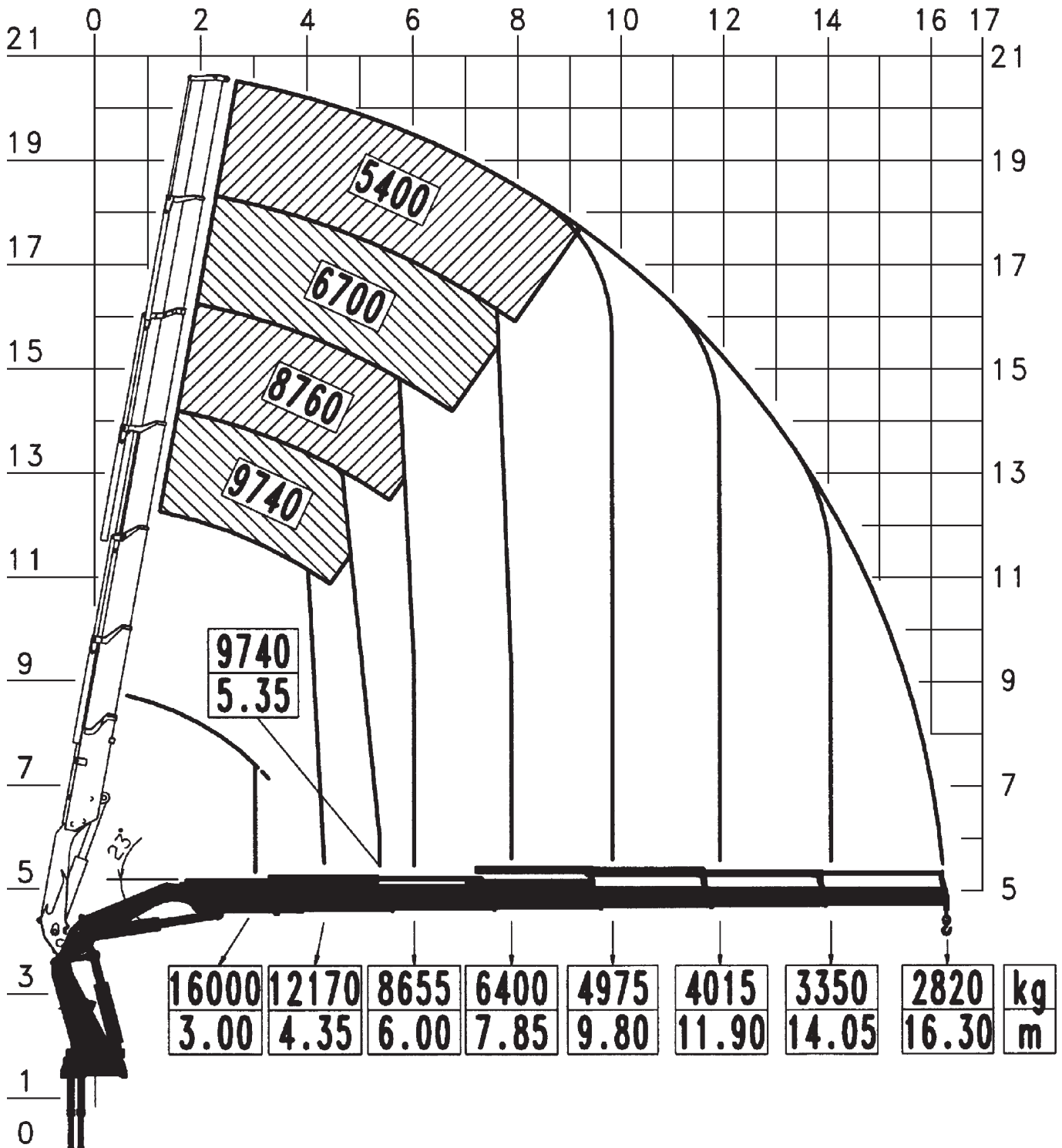
Hersteller	Mercedes	Länge Fz	8,55 m
Eigengewicht	18,87 t	Abstützbreite	8,20 m
Max. Nutzlast	7,13 t	Höhe	3,97 m
Krankapazität	60 mt	Max. Reichweite	29,75 m
Einsetzbar als Solo-Fahrzeug, Anhängierzug oder Sattelzug		Länge Brücke	3,50 m
		Höhe Brücke	1,25 m



2405 / 3-Achs Mercedes mit Fassi F600AXP.26L324



2405 / 3-Achs Mercedes mit Fassi F600AXP.26



Stand 08/2017

2405 / 3-Achs Mercedes mit Fassi F600AXP.26L324

