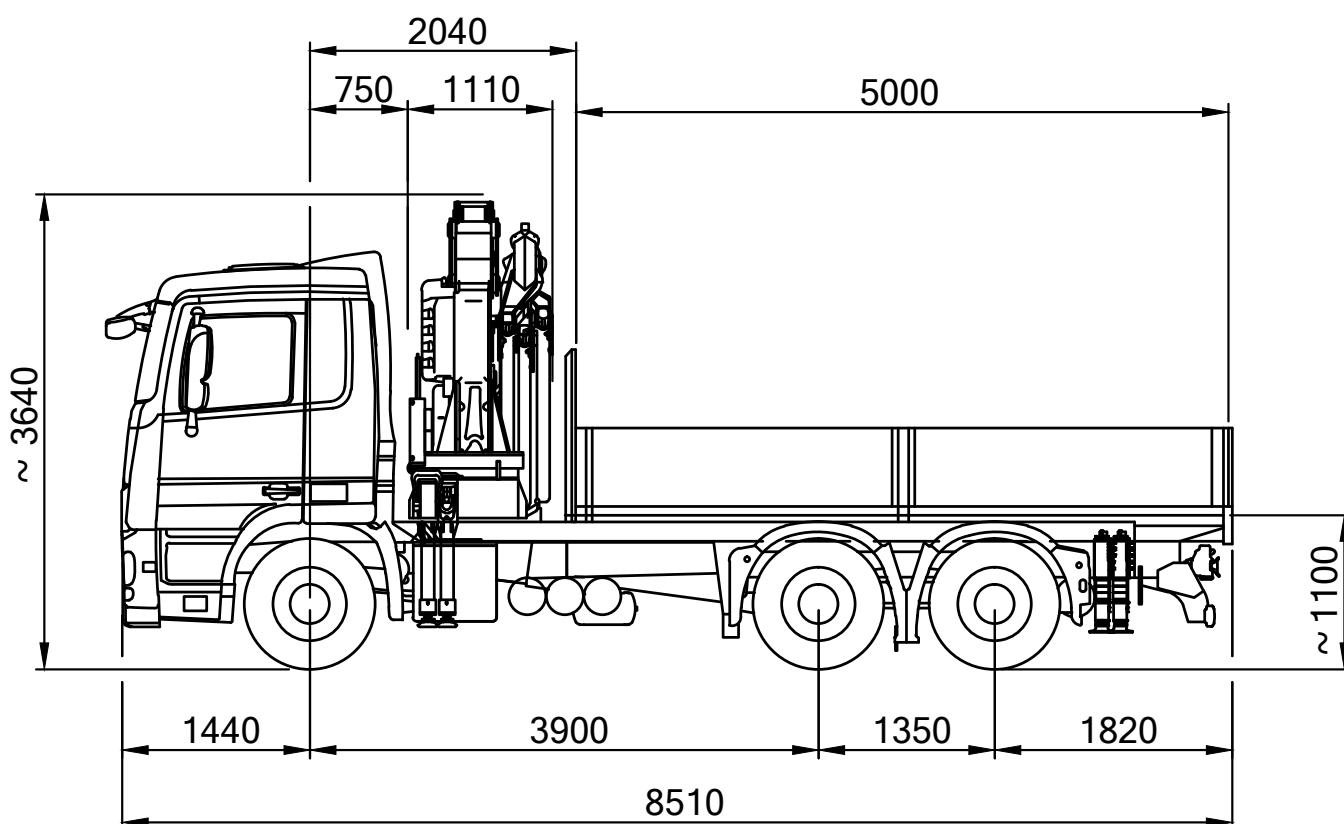


2406 / 3-Achs Mercedes mit Fassi F360DXP.26

TECHNISCHE DATEN

Hersteller	Mercedes	Länge Fz	8,50 m
Eigengewicht	17,83 t	Abstützbreite	6,40 m
Max. Nutzlast	8,17 t	Höhe	3,75 m
Krankapazität	40 mt	Max. Reichweite	24,00 m
Einsetzbar als Solo-Fahrzeug oder		Länge Brücke	5,00 - 6,00 m
Anhängerzug		Höhe Brücke	1,10 m



2406 / 3-Achs Mercedes mit Fassi F360DXP.26

