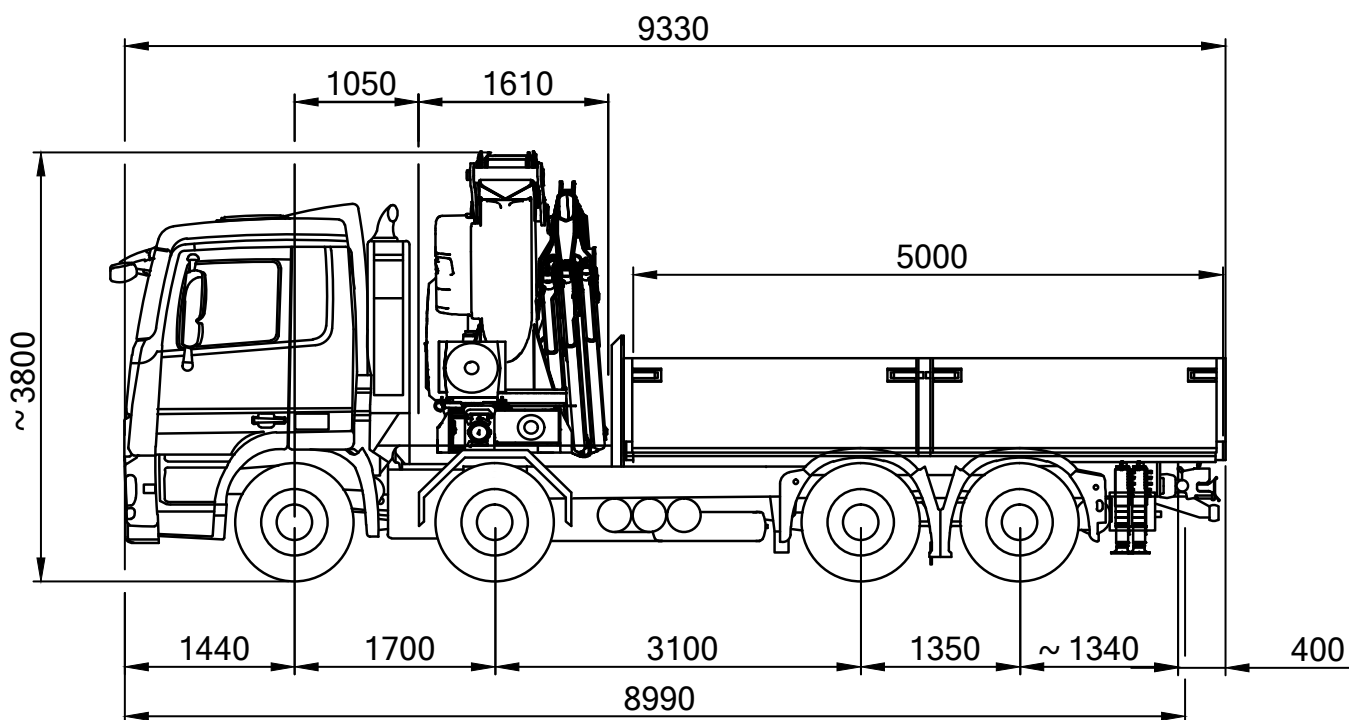


2408 / 4-Achs Mercedes mit Fassi F800BXP.26

## TECHNISCHE DATEN

Hersteller	Mercedes	Länge Fz	9,33 m
Eigengewicht	23,60 t	Abstützbreite	8,65 m
Max. Nutzlast	8,40 t	Höhe	3,80 m
Krankapazität	80 mt	Max. Reichweite	23,55 m
Einsetzbar als Solo-Fahrzeug oder		Länge Brücke	5,00 - 6,00 m
Anhängerzug		Höhe Brücke	1,08 m



## 2408 / 4-Achs Mercedes mit Fassi F800BXP.26

